

1.

Bygga en redskapslåda?

T Större text T Mindre text

Kära redaktion,

Jag tittar ofta på ert program och får en massa bra idéer när jag ser er arbeta med att skapa en massa bra saker. Allt verkar så enkelt när ni gör det och resultatet blir dessutom bra.

Jag har lyckats få tag i en kolonilott - utan hus tyvärr, men det är jätteroligt att vara där ändå och pyssla. Det finns en redskapslåda som jag ärvt av den tidigare ägaren, men den kommer att falla ihop om jag nyser.

Kan ni hjälpa mig antingen genom att tala om för mig var jag kan hitta en trälåda eller genom att ni skickar mig en skiss på hur man gör en själv. Den bör vara lika lång som en normallång kratta (har tyvärr inga mått i huvudet just nu när inspirationen till brevet föddes i mitt huvud). Den ska vara ca 50 bred (60 går också bra) och helst 70-80 cm djup. Den behöver inte vara så djup, men det skulle kännas skönt att kunna få ner alla spadar, krattor, potatishackor, klappstolar (2) m m.

Jag skulle bli mycket tacksam om ni har tid att svara på detta mail för jag börjar tröttna på att bära redskap från bilen varje gång jag ska göra något på min lott (ca 128 kvm stor).

Tack för hjälpen.
Birgitta Elmgren

Svar:

Hejsan Birgitta.

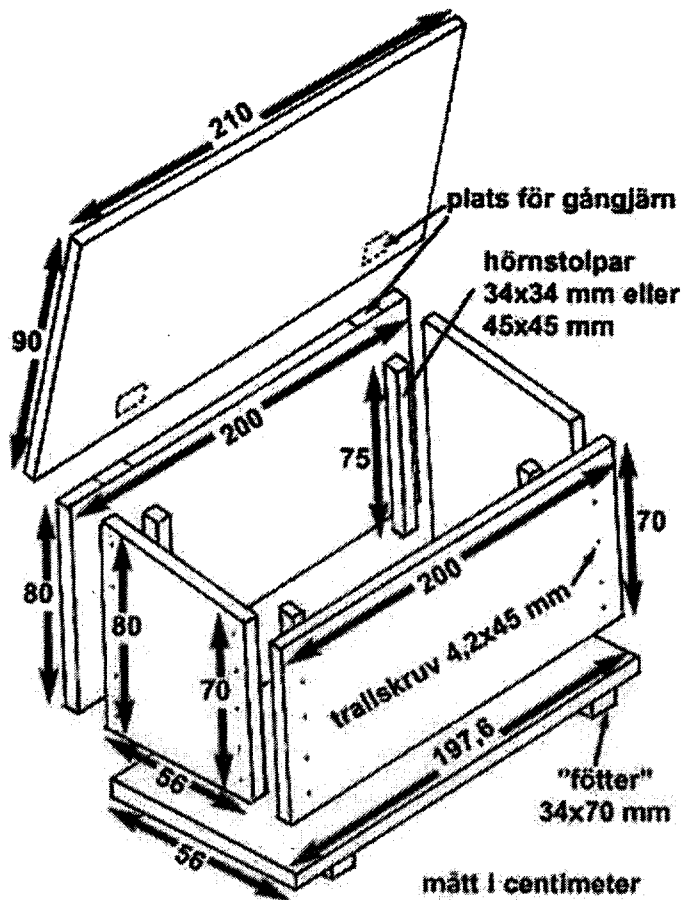
Kul med kolonilotten trots att det inte finns något hus. En liten redskapslåda är det säkert inga problem att skruva ihop (se skiss nedan). Bygger du den i 12 mm formplywood tål den dessutom regn och snö utan att ruttna. Du behöver inte ens måla den om du inte vill. Formplywooden är ganska dyr, en skiva som är 2500x1200 mm kostar cirka 630 kronor, men du har igen det i livslängden. Köper du delarna på en brädgård sågar de dessutom till botten, sidor och lock åt dig så att du bara behöver skruva ihop lådan. Hörnstolparna av fyrkantslist fungerar som skruvstöd till sidor och botten. Plywooden är lite väl tunn att skruva i utan stödlistor. På bottens utsida sitter också ett par lister, så att lådan inte behöver stå direkt på den fuktiga backen. Köper du tryckimpregnerade lister håller de lika länge som lådan. Har du lite lutning på locket rinner regnvattnet av. Det är också bra om locket är lite större än lådan så att det inte regnar in. Så här skulle den kunna se ut.

Bottenskivan sitter skruvad på insidan av lådan så hörnstolparna ska alltså sluta 12 mm från underkanten på sidorna så att bottenskivan får plats. Du kan också med fördel förstärka kanten mellan sidorna och botten med en tryckimpregnerad list. Skruvar gör du med trallskruv 4,2x45 mm. Sedan kan du väl låsa lådan med hjälp av ett hänglåsbeslag och ett hänglås.

Ps. Låter det krångligt tycker jag att du ska titta till de stora byggmarknaderna och varuhusen. Det finns en del små monteringsfärdiga redskapsbodar på några kvm, som du kanske skulle investera i med en gång. Där skulle du ju också kunna söka skydd själv om det plösligt kommer en störtskur.

Vänliga hälsningar Mats Berg

①

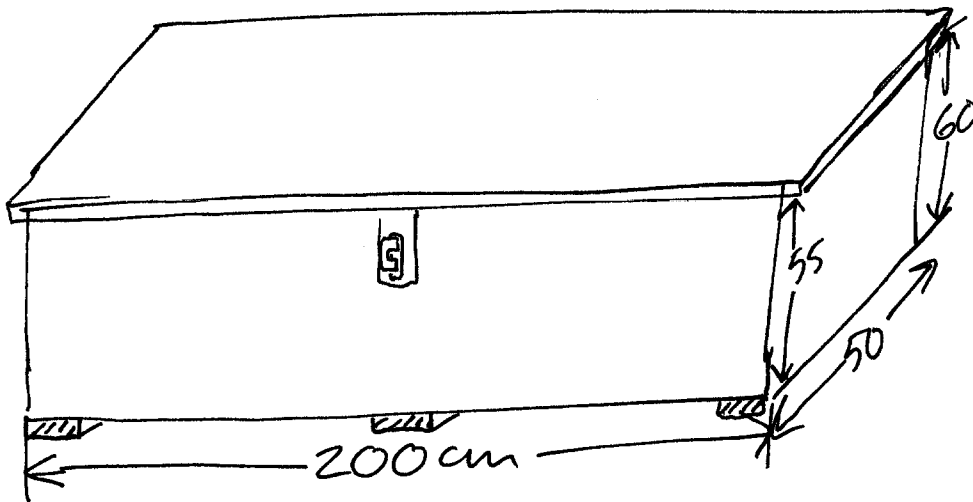


 Skriv ut Tipsa en vän

Experterna - Mats Berg

TV4 AB | **Kontakta TV4** | Adress: TV4 AB, Tegeluddsvägen 3-5, 115 79 STOCKHOLM | Tel: 08-459 40 00 | **O**r
 Ansvarig utgivare tv4.se: Mattias Fyrenius. Ansvarig utgivare nyheter och sport: Kajsa Ericson. tf Redaktionsch

ANNAT
FÖRSLAG VERKTYGSLÅDA:



FÖRSLAG GAVEL

